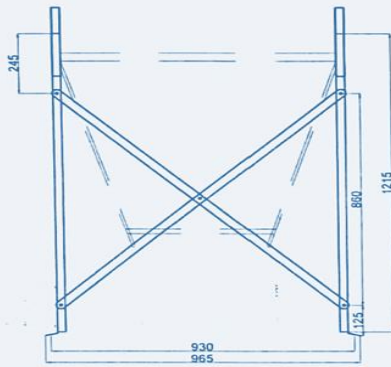
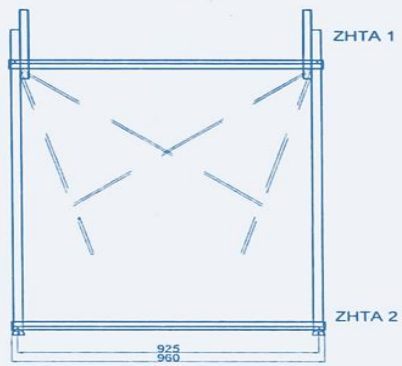


ΣΧΕΔΙΟ ΒΑΣΗΣ 120LT 1x1.50m²

ΠΙΣΩ ΟΨΗ



ΜΠΡΟΣΤΑ ΟΨΗ



ΠΛΑΪΝΗ ΟΨΗ

