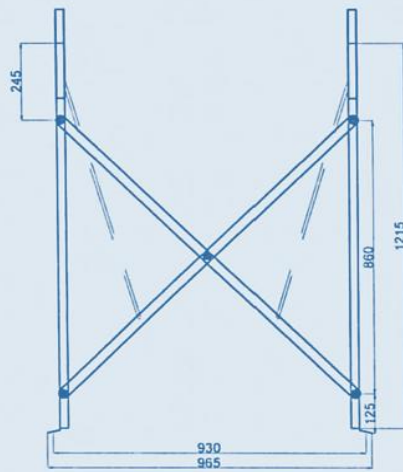
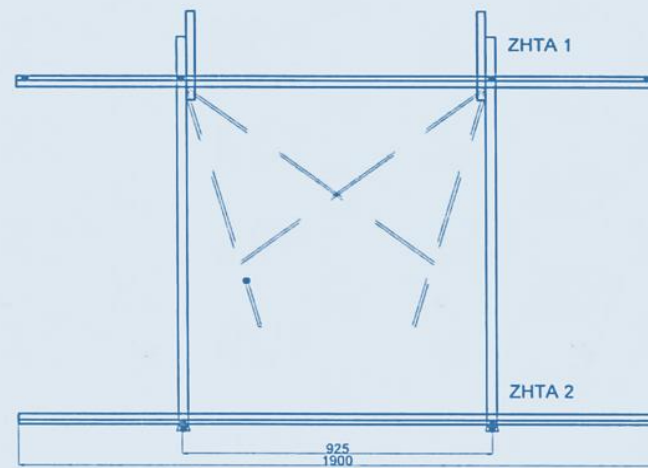


ΣΧΕΔΙΟ ΒΑΣΗΣ ΓΙΑ 1x2.00m² ΣΥΛΛΕΚΤΗ ΟΡΙΖΟΝΤΙΟ

ΠΙΣΩ ΟΨΗ



ΜΠΡΟΣΤΑ ΟΨΗ



ΠΛΑΙΝΗ ΟΨΗ

