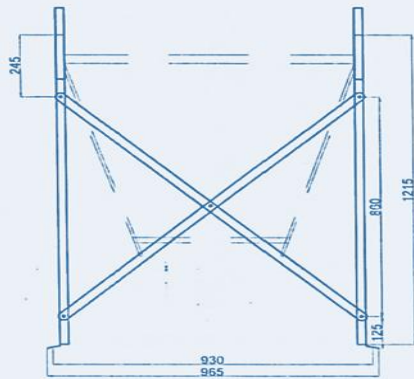
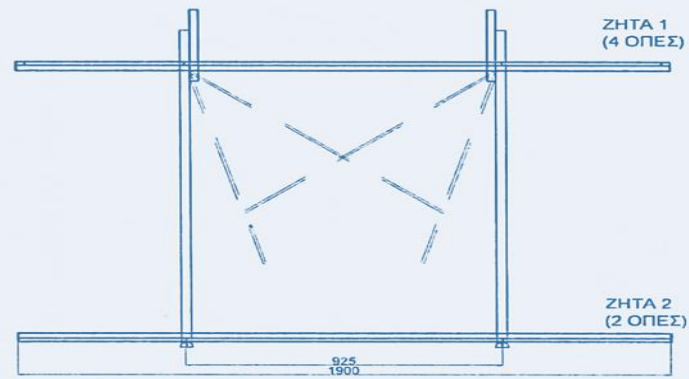


ΣΧΕΔΙΟ ΒΑΣΗΣ 160LT-200LT 2 x 1,50m²

ΠΙΣΩ ΟΨΗ



ΜΠΡΟΣΤΑ ΟΨΗ



ΠΛΑΪΝΗ ΟΨΗ

